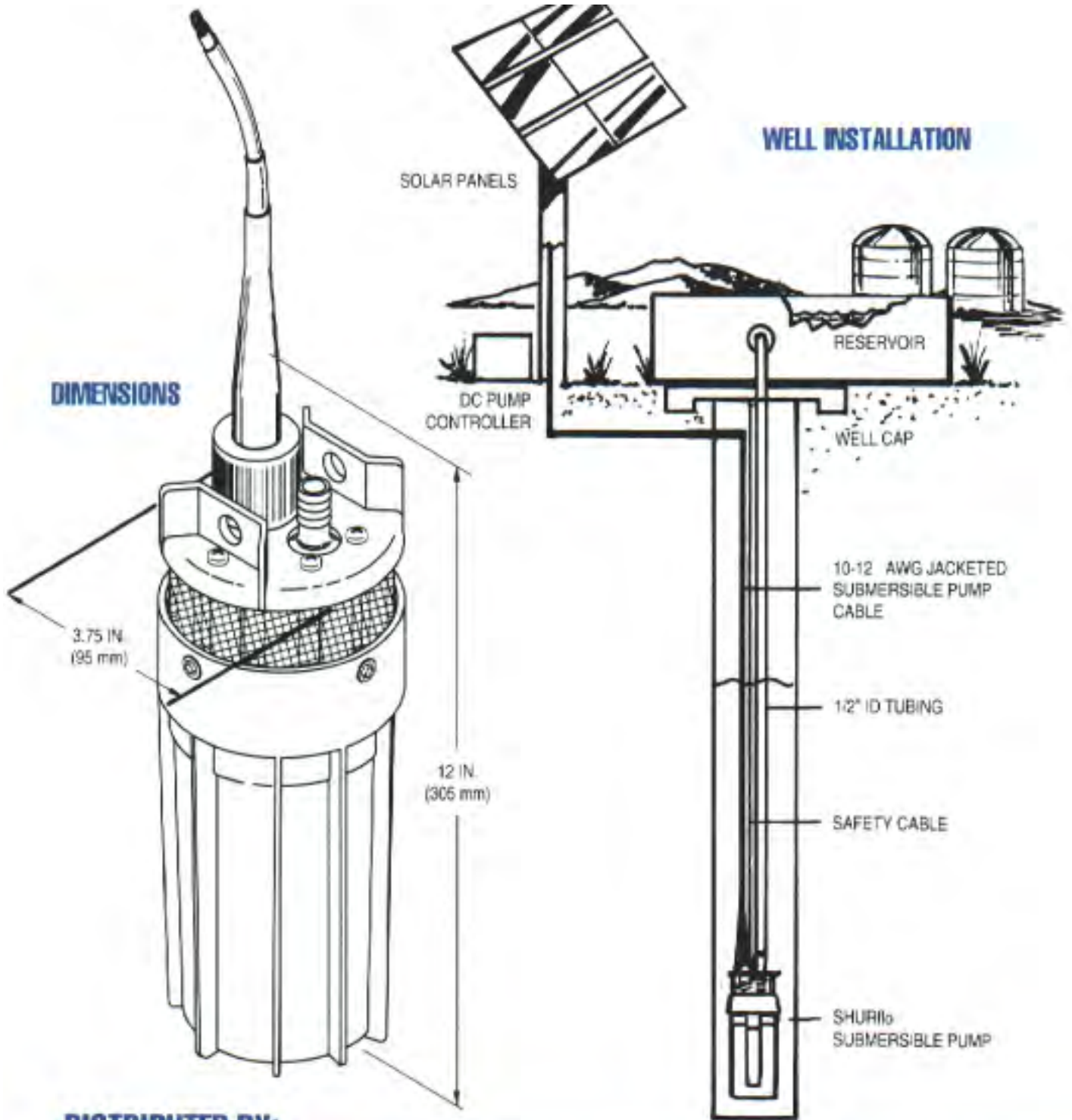


# SHURflo<sup>®</sup>

## Model 9300 Series



**DISTRIBUTED BY:**

## TECHNICAL SPECIFICATIONS:

<b>MODEL NUMBER</b>	9325-043-101*
<b>PUMP DESIGN</b>	Positive Displacement 3 Chamber Diaphragm Pump
<b>CAM</b>	3.0 Degree
<b>MOTOR</b>	Permanent Magnet, P/N 11-175-00, Thermally Protected
<b>VOLTAGE</b>	24 VDC Nominal
<b>AMPS</b>	4.0 Maximum
<b>INTERNAL BYPASS</b>	105 -110 PSI Max. (7.2-7.5 BARS)
<b>MAXIMUM LIFT</b>	230 Feet Maximum (70 Meters)
<b>MAXIMUM SUBMERSION</b>	100 Feet Maximum (30 Meters)
<b>OUTLET PORT</b>	1/2" (12.7mm) Barbed Fitting for 1/2" (12.7mm) I.D. Tubing
<b>INLET</b>	50 Mesh Stainless Steel Screen
<b>MATERIALS</b>	High Strength Engineered Plastics, Stainless Steel Fasteners
<b>TYPICAL APPLICATIONS</b>	Potable Water Well Pump
<b>NET WEIGHT</b>	6 LBS. (2.7 Kgs.)

\*CE Model Available

[www.shurflo.com](http://www.shurflo.com)

<b>9300 SUBMERSIBLE PUMP FLOW CHART</b>					
TOTAL VERTICAL LIFT		FLOW RATE PER HOUR		SOLAR ARRAY SIZE MINIMUM TOTAL POWER RATING	CURRENT AMPS
FEET	METERS	GAL.	LTR.	WATTS	
20	6.1	111	420	58	1.7
40	12.2	109	413	65	2.0
60	18.3	105	398	78	2.3
80	24.4	103	390	89	2.6
100	30.5	100	379	99	2.9
120	36.6	95	360	104	3.2
140	42.7	93	352	115	3.5
160	48.8	89	337	123	3.8
180	54.9	87	329	135	4.0
200	61.0	84	318	141	4.3
230	70.1	79	300	155	4.6

**NOTE:** Use of an LCB (Linear Current Booster) limit is required for optimum performance. Minimum total power rating shows minimum array watts required to perform as shown.



## Serie 9300 Bomba Sumergible de Corriente Continua

# Manual del Usuario



### NOTA:

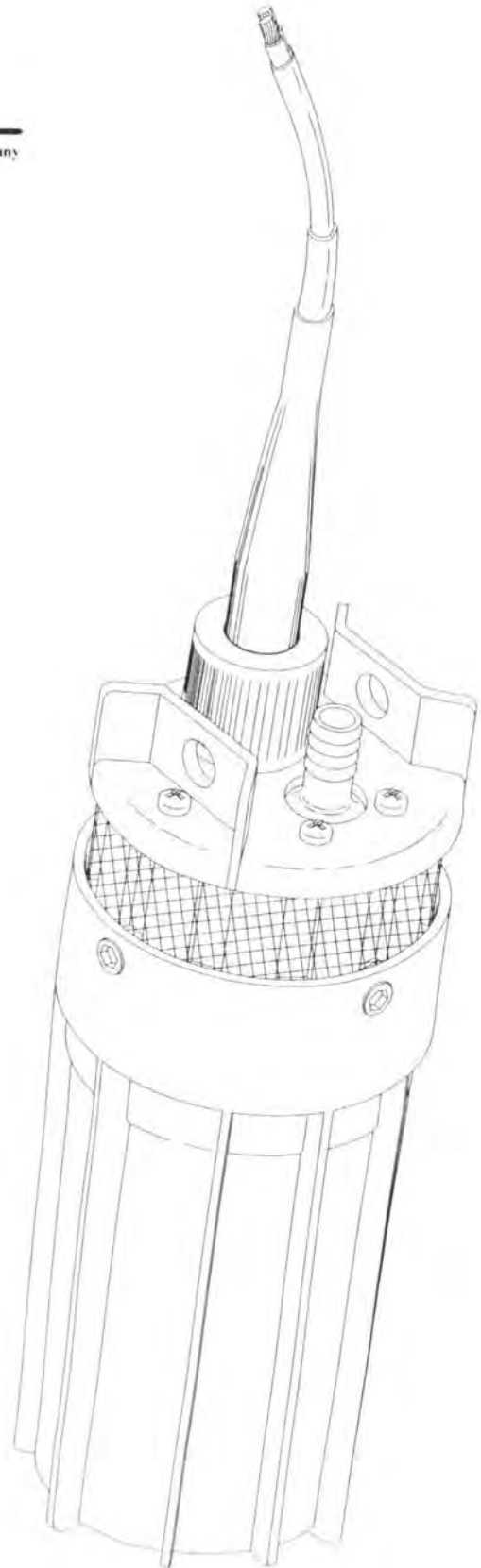
Por favor, antes de conectar u  
operar este producto, lea  
atentamente estas instrucciones.



**ATENCIÓN**



No utilice ninguna bomba Shurflo para nafta,  
solvente, thinner o cualquier otro producto  
inflamable con un punto de combustión infe-  
rior a 82°C. NO SE DEBE UTILIZAR donde  
existan vapores inflamables.



# Indice

	Páginas
Introducción.....	2
Herramientas necesarias para la instalación y el mantenimiento.....	2
Instrucciones de conexión y armado de la bomba.....	3 - 6
Esquema de ensamblado de la bomba.....	7
Lista de partes (repuestos).....	8
Fallas comunes (“Consejos útiles”).....	9
Despiece de la bomba.....	10 - 12
Armado de la bomba.....	13 - 17
Hoja de trabajo.....	18 - 19
Tabla de rendimiento.....	20
Especificaciones técnicas.....	21
Garantía.....	22

## Introducción

Este manual ha sido provisto como ayuda al usuario para realizar la instalación, operación y mantenimiento de la bomba sumergible Shurflo modelo 9300. Los ingenieros y técnicos que desarrollaron y fabricaron esta bomba han redactado estas instrucciones sobre la base de sus propias experiencias.

Estas instrucciones deben ser leídas completa y atentamente antes de iniciar la instalación de la bomba. Tenga el presente manual a mano cuando realice la instalación, mantenimiento u operación de la bomba.

**Esta bomba NO se debe utilizar con líquidos inflamables.**

## Herramientas para la instalación y mantenimiento

Destornillador Philips #1 y # 2  
Llave Allen de 5/64”, 5/32” y 3/16”  
Algodón o tela para limpieza

Corta y pela cables  
Alicate / tenaza  
Cinta aisladora

## Instrucciones de conexión y armado de la bomba

**Atención:** Una instalación incorrecta invalidará la garantía.

1) Seleccione el cable adecuado de acuerdo a la tabla de la figura 1.

**NOTA:** NO utilice cables con el exterior irregular, superficie rústica o acanalada.

Utilice un cable sumergible tipo # 10 AWG que se adapte a los requerimientos especificados en la figura 1.

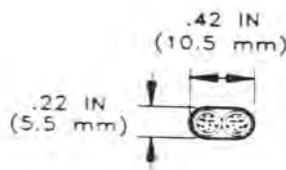
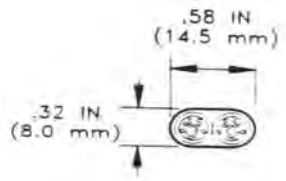
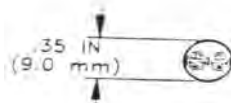
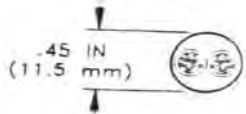
Tipo de cable	Dimensiones del cable Mínimo	Dimensiones del cable Máximo
Plano Paralelo		
Redondo		

Figura 1

2) Armado del cable (Fig. 2, 3, 4).

a) Pele la aislación externa del cable (Parte A – no incluido en la bomba) 5 cm. (2 pulgadas), tal como se indica en la Fig. 2.

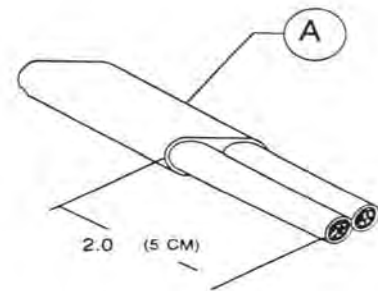


Figura 2

b) Corte uno de los cables 2,5 cm (1 pulgada) como se indica en la Fig. 3.

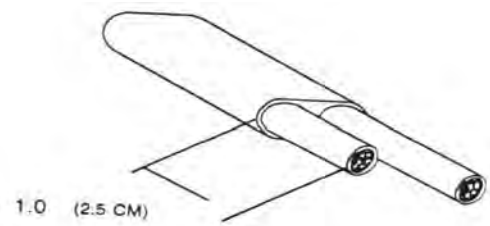


Figura 3

c) Encinte el cable, desde 5 cm del final de la aislación externa y continúe hacia el final donde están los dos cables sin la aislación externa (Fig. 4). Con la grasa provista, engrase abundantemente los cables entre 10 a 15 cm (4 a 6 pulgadas).

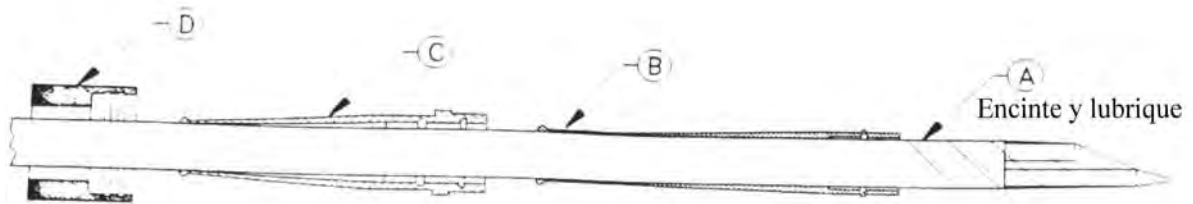
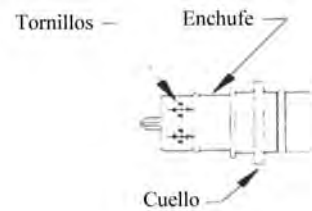


Figura 4

d) Deslice los componentes del conector eléctrico sobre el cable (parte indicada como A) en el siguiente orden (Fig. 4):

- 1) Tuerca (parte D) asegúrese que la rosca apunte hacia la bomba.
- 2) Cubre cable externo (parte C) asegúrese pasar la parte angosta primero.  
**NOTA** : si es necesario vuelva a lubricar el cable.
- 3) Cubre cable interno (parte B) asegúrese pasar la parte angosta primero.



e) Quite la cinta, corte y pele los cables como se indica en la figura 5; deje 1,3 cm (1/2 pulgada) de cable pelado.

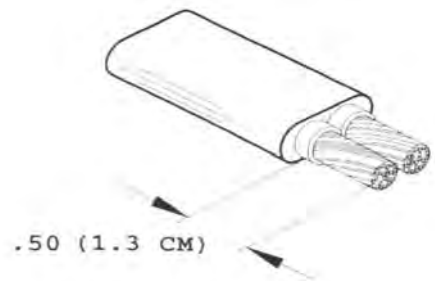


Figura 5

f) Inserte la punta pelada del cable en las conexiones del enchufe de la bomba. Utilice una llave Allen de 5/64" para ajustar los tornillos (Fig. 6).

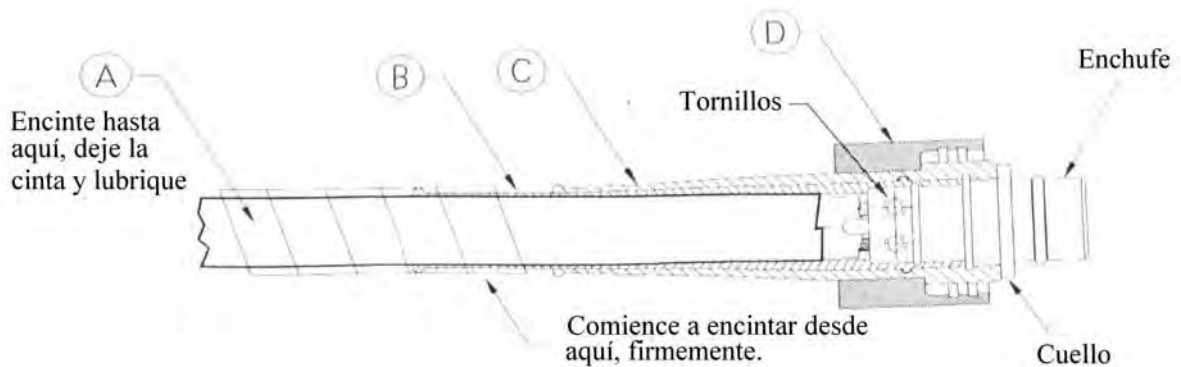


Figura 6

g) Deslice el cubre cable interior (parte B) sobre el enchufe hasta el nivel del primer paso en el cuello (Fig. 6). Limpie de lubricante y suciedad el cable y el cubre cable interior. Encinte comenzando sobre el cubre cable interior, en forma firme, y siguiendo sobre el cable. Asegúrese de encintar sobre el cubre cable interno.

**NOTA:** El área encintada permitirá deslizar el cubre cable exterior (parte C) fácilmente sobre el cubre cable interior. **NO RETIRE ESTA CINTA.**

- h) Lubrique el área encintada y el cubre cable interior con la grasa provista. Deslice el cubre cable exterior (parte C) sobre el cubre cable interior hasta que se inserte en el segundo paso en el cuello (Fig. 6).
- i) Inserte el enchufe en el receptáculo del enchufe que está en la bomba hasta que el cuello esté perfectamente asentado.

**NOTA:** La posición del enchufe no afecta el rendimiento de la bomba (a la bomba no le afecta la inversión de polaridad).

- j) Empuje la tuerca (parte D) sobre el enchufe y, en forma manual, ajuste firmemente la tuerca (no utilice llaves para realizar el ajuste, tan solo la presión manual).

**NOTA:** Verifique en este momento que la bomba funcione correctamente utilizando una fuente de energía apropiada; use las “Especificaciones técnicas” que se encuentran al final de este Manual. Si la bomba no funciona consulte la sección “Fallos comunes” en este Manual.

### 3) Seleccione la manguera o cañería apropiada.

Puede utilizar la conexión provista o utilizar alguna otra. Utilice abrazaderas de acero inoxidable (no provistas).

Utilice manguera o cañería que soporte como mínimo una presión de 150 PSI (10 bar). **No es recomendable la utilización de manguera o cañería de más de 3/4”.**

Instale la manguera sobre el conector de agua de la bomba y ajuste con las abrazaderas.

### 4) Cable de sujeción (Fig. 7).

**ATENCIÓN:** El cable de sujeción debe ser resistente a la corrosión.

- a) Pase el cable de sujeción (no incluido) por los agujeros que están en la parte superior de la bomba.
- b) Ajuste el cable de sujeción en forma apropiada a unos 30 a 60 cm (1 a 2 pies) sobre la bomba.

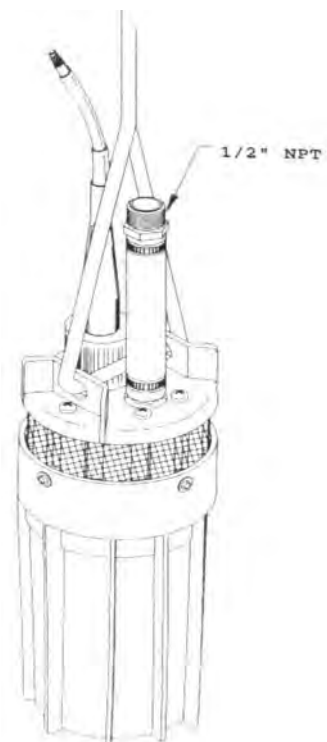


Figura 7

### 5) Bandas de sujeción para la manguera, cable eléctrico y cable de sujeción (Fig. 8).

Ate el conjunto de manguera y cables cada 1,8 metros (6 pies).

Estas sujeciones evitarán daños innecesarios durante la instalación y en la posible remoción de la bomba.

### 6) Instale la bomba (Fig. 8).

**NOTA:** Mida el nivel de agua antes de instalar definitivamente la bomba en el pozo. La distancia desde la parte superior de la camisa (entubado) hasta la línea del agua, determinará la profundidad a la que hay que colocar la bomba.

Asegúrese que esté debajo del nivel del agua, tomando en cuenta los posibles cambios que se pueden producir en el mismo en las distintas épocas del año.

Baje la bomba cuidadosamente dentro del pozo y asegure firmemente el cable de sujeción.

Si tiene dificultades consulte la sección de "Fallas comunes" de este Manual.

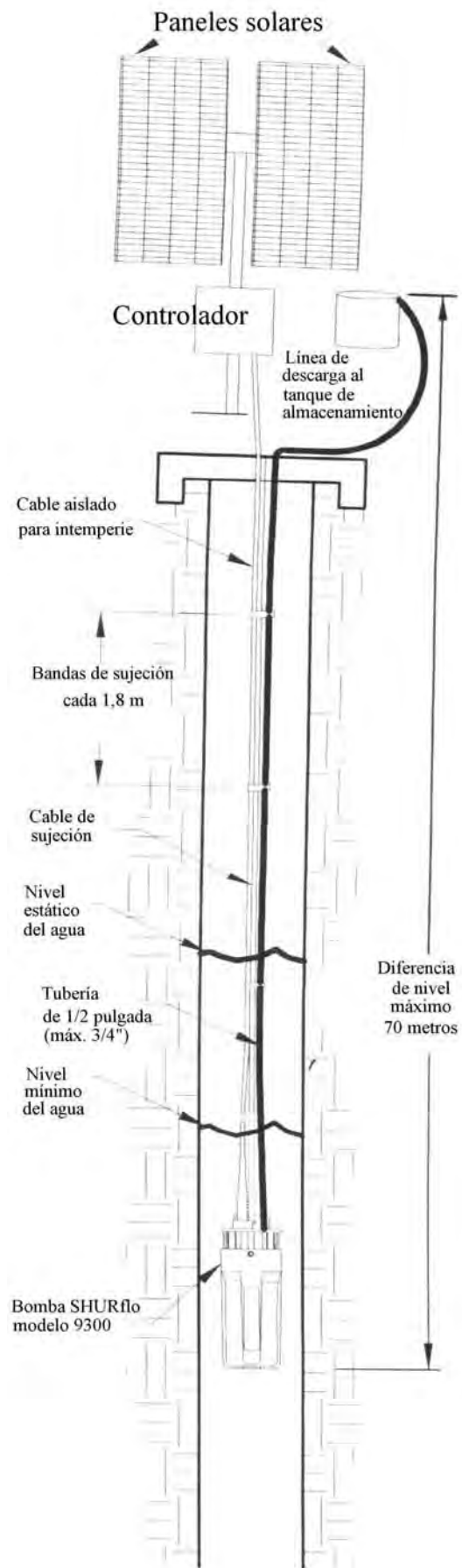
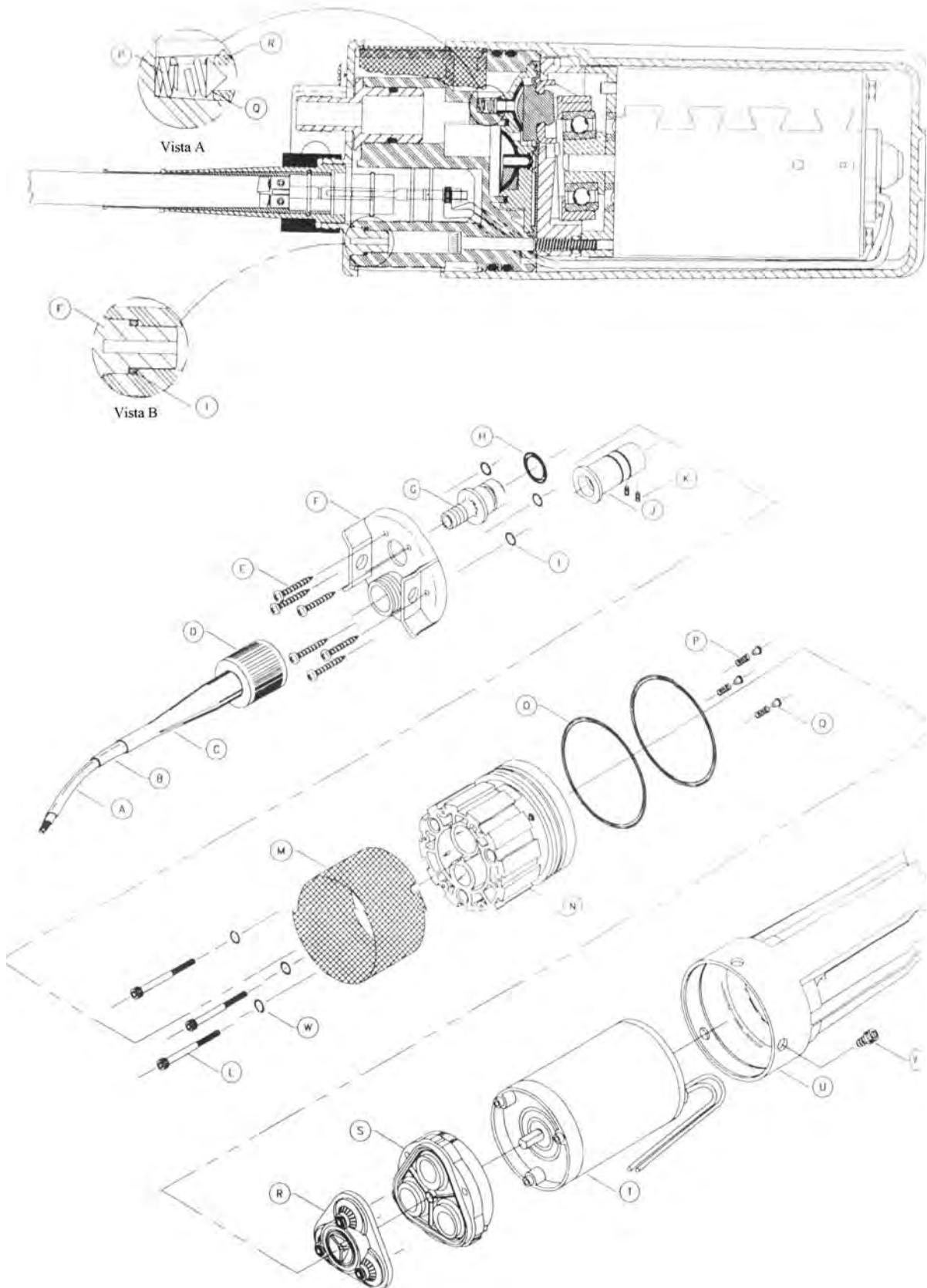


Figura 8

# Esquema de ensamblado de la bomba



## Lista de partes (repuestos)

Artículo	Descripción	Cantidad
A	Cable (no incluido) para intemperie	1
B	Cubre cable interior	1
C	Cubre cable exterior	1
-	Enchufe (no exhibido)	1
-	Tornillos del enchufe (no exhibidos)	2
D	Tuerca	1
E	Tornillos de la tapa de la bomba	6
F	Tapa de la bomba	1
G	Fijación de la salida de agua	1
H	Sello (de la salida) (O-ring)	1
I	Sello (de la tapa de la bomba) (O-ring)	3
J	Receptáculo del enchufe	1
K	Conjunto de tornillos del enchufe	2
L	Tornillos (fijación del motor)	3
M	Filtro de malla	1
N	Caja superior	1
O	Sello de la caja superior (O-ring)	2
P	Resorte de derivación (by-pass)	3
Q	Válvula de derivación (by-pass)	3
R	Conjunto de válvulas	1
S	Conjunto de la caja inferior	1
T	Motor	1
U	Carcaza	1
V	Tornillos de fijación de la carcaza	3
W	Arandelas de sujeción (tornillos del motor)	3

## Conjuntos de repuestos

Nº de parte	Descripción
94-135-00	Tapa de la bomba [E, F, I]
94-136-00	Conjunto del enchufe del cable [B, C, D, J, K, Adaptador del cable W/ tornillos]
94-137-00	Conjunto de válvulas [O, P, Q, R]
94-138-00	Conjunto de la caja inferior [O, S]
94-139-00	Conjunto del motor [O, T]
94-140-00	Conjunto de la carcaza [O, U, V]
94-141-00	Conjunto del filtro de malla [M]
94-142-00	Conjunto de sellos (O-ring) [H, I, O, sellos del conjunto de válvulas]
94-143-00	Equipo de herramientas [Llaves Allen de 5/64", 5/32" y 3/16"; destornilladores Phillips #1 y #2]

Los elementos encerrados entre [ ] indican los componentes que conforman el conjunto de repuestos.

## **Fallas comunes (“Consejos útiles”)**

<b><u>Síntoma</u></b>	<b><u>Probable causa</u></b>	<b><u>Solución</u></b>
<b>La bomba funciona pero:</b>  No sale agua o el caudal es pobre.	1- Bajo voltaje	Verifique que la fuente de energía le provea del voltaje correcto (ver esp. técnicas)
	2- La bomba está bombeando en seco	Verifique que la bomba esté instalada por debajo del nivel esperado del agua (ver instalación)
	3- La bomba está muy profunda.	Verifique la profundidad de la bomba y el rango de profundidad a la que puede operar.
	4- El filtro está tapado	Saque el filtro y límpielo. (Ver despiece de la bomba).
	5- La manguera o cañería de descarga está defectuosa.	Verifique que la salida de agua (manguera o cañería) no esté tapada, doblada o pinchada.
	6- Conexiones flojas o abiertas.	Verifique las abrazaderas de las mangueras.
<b>La bomba no funciona.</b>	1- Fuente de energía incorrecta.	Verifique la fuente de energía y que la misma le provea la que necesita la bomba (ver especificaciones técnicas).
	2- Conexiones defectuosas.	a- Verifique las conexiones eléctricas del sistema en general.  b- Verifique que el enchufe y las conexiones realizadas en la instalación no estén sueltas o corroídas.  <b>Utilice las instrucciones para la instalación, el despiece y el armado de la bomba.</b>  c- Verifique los fusibles que tenga el sistema.

**Para mayor asistencia contacte a un distribuidor autorizado.**

## Despiece de la bomba

Para realizar reparaciones utilizando los conjuntos de repuestos.

**ATENCIÓN:** Asegúrese que el sistema esté desconectado de la fuente de energía eléctrica y que las mangueras – cañerías no tengan presión de agua.

**ATENCIÓN:** La carcasa puede estar presurizada, desarme la bomba en el orden que se indica, siguiendo las instrucciones del presente Manual.

**NOTA:** Limpie todas las partes luego de desarmadas. La caja superior contiene partes pequeñas. Tenga cuidado en no perder partes después de sacar la caja superior (parte N) según se indica en el punto 9.

### 1) Saque la bomba del pozo.

Para prevenir daños en la parte eléctrica **NO** tire del cable de conexión.

### 2) Desconecte la manguera – cañería.

Retire la abrazadera, gire y quite la manguera de la fijación de salida del agua de la bomba.

### 3) Desconecte el cable eléctrico (Fig. 9).

Desenrosque la tuerca (parte D) en el sentido inverso de las agujas del reloj y tire hacia fuera el enchufe de conexión.

### 4) Quite la tapa de la bomba (parte F - Fig. 9).

Utilice un destornillador tipo Phillips #2 para quitar los 6 tornillos (parte E) y tire hacia arriba la tapa de la bomba.

**NOTA:** Vuelva a colocar los sellos (O-ring, parte I) en sus lugares como se indica en la vista B de la figura 9 antes de seguir al paso 5.

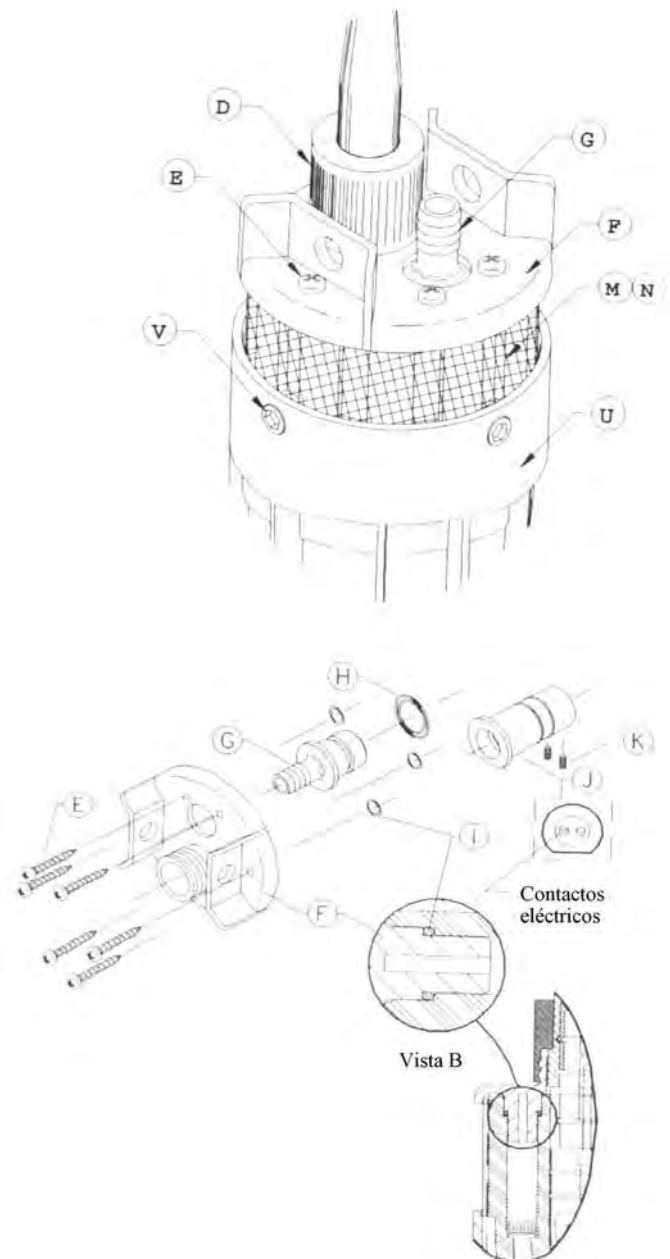


Figura 9

Si es necesario, limpie el filtro de malla.

**5) Quite la fijación de salida de agua (parte G - Fig. 9).**

Quite la fijación de la caja superior (parte N) tirando de la misma hacia arriba.

**6) Quite el receptáculo del enchufe eléctrico (parte J - Fig. 9).**

NOTA: NO tire de los conectores eléctricos (patas del enchufe).

- a) Utilizando un alicate cuidadosamente tire hacia arriba desde la parte posterior del enchufe y sáquelo completamente de la caja superior (parte N).
- b) Utilizando una llave Allen de 5/64" libere los 2 tornillos que tienen la conexión de los cables al motor (parte K) y desconecte el receptáculo del enchufe.

**7) Deslice hacia fuera el filtro de malla (parte M - Fig. 10).**

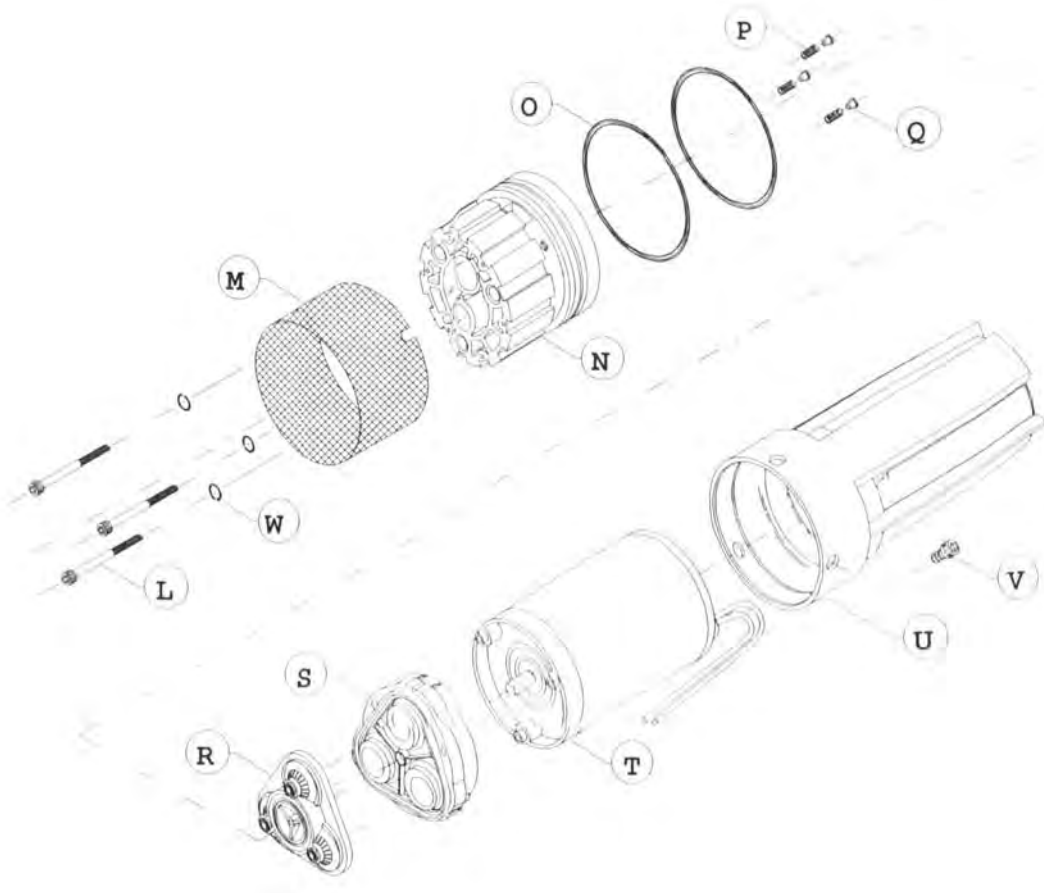


Figura 10

**8) Quite la carcaza (parte U - Fig. 10).**

- a) Usando una llave Allen de 3/16" quite los 3 tornillos (parte V).
- b) Coloque una mano sobre la caja superior y otra sobre la carcaza del motor, mire y tire para separar ambas partes.

**9) Quite la caja superior (parte N) y el motor (parte T – Fig. 10).**

NOTA: Limpie todas las partes cuando las desarme. La caja superior contiene partes pequeñas, tenga cuidado en no perder ninguna.

- a) Usando una llave Allen de 5/32" quite los 3 tornillos (parte L).
- b) Antes de separar la caja superior del motor, ponga la caja superior hacia abajo y el motor hacia arriba.
- c) Separe la caja superior, el conjunto de válvula y la caja inferior (partes R y S), válvulas de derivación (by-pass) (parte Q) y resortes (by-pass) (parte P).

**10) Contacte a un distribuidor autorizado para asistencia, diagnóstico y asesoramiento sobre repuestos.**

## Armado de la bomba

**ATENCIÓN:** El orden especificado para el armado de la bomba es muy importante para asegurar la estanqueidad de la bomba.

### 1) Instale el sello (O-ring) grande de la caja superior (parte O - Fig. 11).

- a) Retire los sellos grandes (O-rings) existentes, limpie las acanaladuras de los sellos con un trapo limpio y un hisopo de algodón.

NOTA: Lubrique los sellos (O-rings) con la grasa específica suministrada. **NO** utilice lubricantes a base de petróleo.

- b) Deslice los dos sellos (O-rings) nuevos sobre la caja superior (parte N) hasta sus acanaladuras.
- c) Coloque la caja superior hacia abajo con las cavidades internas expuestas. Gire la caja superior hasta que los agujeros de los cables del motor estén directamente en el frente.

### 2) Instale el conjunto de derivación (by-pass) (Partes P y Q – Fig. 11).

- a) Coloque las válvulas de derivación (parte Q) dentro de los resortes (parte P).

NOTA: Asegúrese que las válvulas estén asentadas mullidamente contra los resortes.

- b) Localice las tres cavidades de derivación (by-pass) y coloque el conjunto de válvula y resorte dentro de las cavidades con **la válvula hacia arriba**.

### 3) Instale el conjunto de válvulas (parte R – Fig. 11).

Coloque el conjunto de válvulas dentro de la caja superior (parte N).

NOTA: Asegúrese que las válvulas internas están centradas en la parte superior de las válvulas de derivación (parte Q).

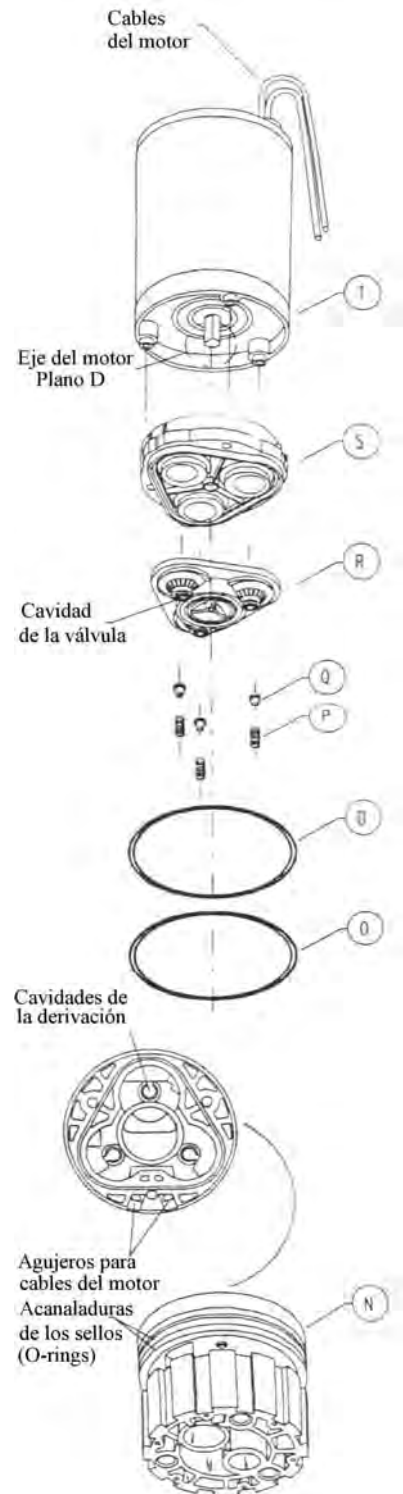


Figura 11

**4) Instale el conjunto de la caja inferior (Parte S – Fig. 11).**

- a) Coloque el conjunto de la caja inferior sobre el conjunto de válvulas (parte R – Fig. 11).

NOTA: **NO** fuerce el conjunto. Debe encajar fácilmente para lograr un aislamiento apropiado.

**5) Instale el motor (parte T – Fig. 11).**

- a) Lubrique el motor ligeramente con una pequeña cantidad de grasa.
- b) Alinee el plano D del motor con el plano D del conjunto de la caja inferior (parte R).
- c) Alinee los cables del motor con los agujeros del conjunto de la caja superior. Alinee las tres estrías del motor con los agujeros en el conjunto de la caja inferior (parte R) y coloque el motor dentro de la caja inferior.
- d) Inserte los cables del motor dentro de los agujeros de la caja superior. Empuje los cables hasta que lleguen a tocar la superficie donde deben acomodarse dentro de la caja superior.

**6) Instale la carcaza (parte U – Fig. 12).**

- a) Limpie la parte interna de la carcaza con un trapo limpio.
- b) Alinee las acanaladuras de los cables de la carcaza con los cables del motor.
- c) Deslice la carcaza sobre el conjunto armado.
- d) Gire la carcaza para que queden alineados las perforaciones de los tornillos y cuidadosamente, presione desde detrás para que el conjunto se acomode apropiadamente.

**7) Instale los tornillos (parte V – Fig. 12).**

NOTA: NO use más de 1,7 Nm ( $\pm$ ,5) de torque (15 ( $\pm$  5) pulgada libra), para prevenir rajaduras.

Utilizando una llave Allen de 3/16 pulgadas ajuste los 3 tornillos en la caja superior (parte N).

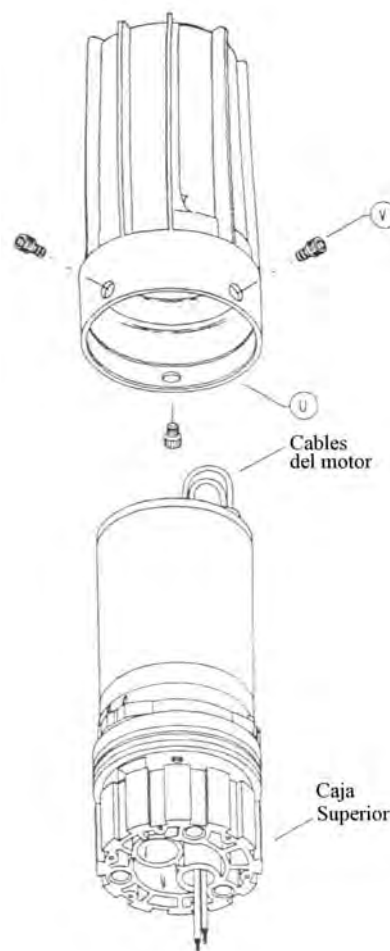


Figura 12

8) Gire hacia arriba el conjunto como lo muestra la figura 13.

9) Instale las arandelas de sujeción (parte W) y tornillos (parte L – Fig. 13).

a) Deslice las tres arandelas sobre los tornillos y colóquelos en los 3 lugares dentro de la caja superior (parte N).

NOTA: **NO** ajuste completamente un tornillo por vez. Ajuste realizando varias pasadas, para que despacio todo el conjunto se acomode.

b) Utilizando una llave Allen 5/32" ajuste en una primer pasada con un torque de 2,8 Nm ( $\pm$  ,5) (25 ( $\pm$  5) pulgadas libras).

c) Ajuste los tornillos en una segunda pasada con un torque de 7,3 Nm ( $\pm$  ,5) (65 ( $\pm$  5) pulgadas libras).

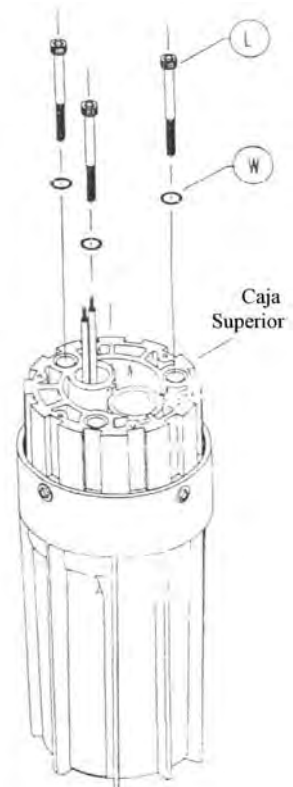


Figura 13

10) Conecte el receptáculo del enchufe (parte J – Fig. 14).

NOTA: La orientación (polaridad) de los cables del motor no afecta el rendimiento de la bomba.

a) Empuje los cables del motor a través de la caja superior (parte N) e insértelo en el receptáculo del enchufe.

b) Utilizando una llave Allen de 5/64" ajuste manualmente los dos tornillos del receptáculo del enchufe.

NOTA: **NO** utilice ninguna herramienta eléctrica o de fuerza para ajustar; realícelo manualmente.

c) Lubrique la superficie exterior del receptáculo del enchufe con la grasa provista.

d) Haga coincidir la parte plana del receptáculo del enchufe con la parte plana del agujero de la caja superior.

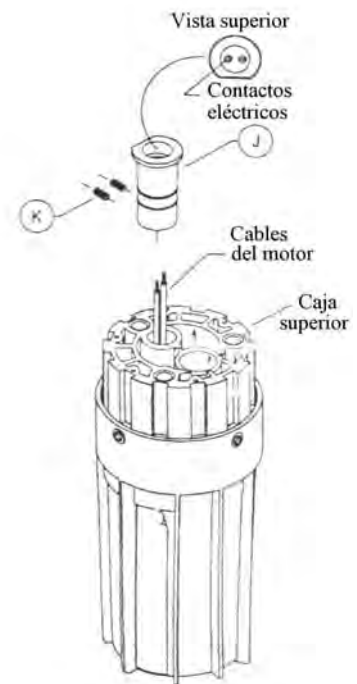


Figura 14

- e) Empuje el receptáculo del enchufe dentro del agujero de la caja superior hasta que quede perfectamente asentado.
- f) Extienda cuidadosamente cada uno de los conectores (patas) del receptáculo del enchufe para asegurarse que tendrán una buena conexión eléctrica.

### 11) Instale el filtro de malla (parte M – Fig. 15).

- a) Deslice el filtro de malla sobre la caja superior (parte N).
- b) Alinee las muescas del filtro de malla con los tornillos (parte V) de la caja superior y deslice el filtro de malla sobre los tornillos.

### 12) Instale la fijación de salida de agua (parte G – Fig. 15).

- a) Lubrique el sello (O-ring) de salida (parte H) y deslícelo hacia las acanaladuras para los sellos en la fijación de salida de agua (parte G).
- b) Empuje la fijación de salida de agua (parte G) dentro del agujero en la caja superior (parte N).

### 13) Instale la tapa de la bomba (parte F) con los tres sellos (O-rings; parte I) en sus posiciones (Fig. 15).

- a) Alinee los tres sellos en los agujeros para los tornillos de la caja superior (parte N) y presione la tapa de la bomba (parte F) hasta que esta encaje correctamente contra la caja superior.

NOTA: **NO** utilice más de 2,25 Nm ( $\pm$  ,5) de torque (20 ( $\pm$  5) pulgadas libra) para evitar rajaduras.

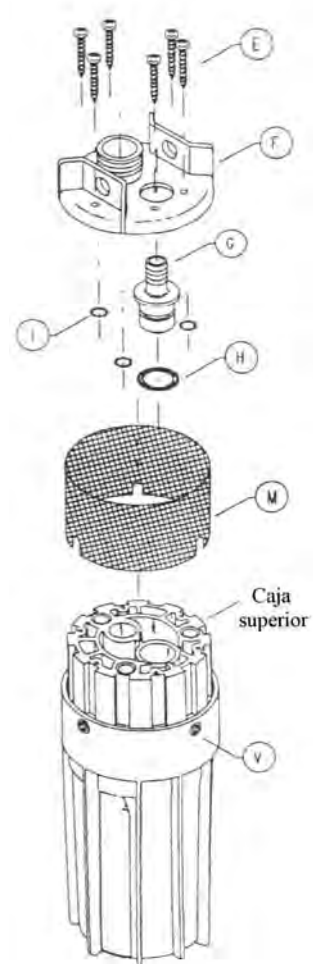


Figura 15

- b) Utilizando un destornillador Philips # 2 coloque los tornillos (parte E) de la tapa de la bomba.

### 14) Instale el conjunto del enchufe.

NOTA: La orientación (polaridad) del enchufe no afecta el rendimiento de la bomba.

NOTA: Si es necesario rearmar el conjunto del enchufe consulte la sección “Instrucciones de conexión y armado de la bomba” de este Manual.

- a) Alinee las concavidades del enchufe con las patas del receptáculo del enchufe.
- b) Empuje el enchufe dentro del receptáculo del enchufe hasta que el cuello esté correctamente asentado.
- c) Coloque la tuerca (parte D) sobre el enchufe y ajústela manualmente.

**NOTA:** Antes de volver la bomba al pozo, verifique que la misma funciona correctamente utilizando una fuente de energía apropiada; utilice las especificaciones técnicas que se encuentran al final de este Manual.



## Hoja de trabajo

Complete la siguiente información para guardar junto a sus archivos.

Modelo de la Bomba \_\_\_\_\_ **Información del Distribuidor:**  
Número de Serie \_\_\_\_\_ Nombre: \_\_\_\_\_  
Fecha de fabricación: \_\_\_\_\_ Dirección: \_\_\_\_\_  
Fecha de compra: \_\_\_\_\_ Ciudad: \_\_\_\_\_  
Profundidad total del pozo: \_\_\_\_\_ m Teléfono: \_\_\_\_\_  
Recuperación (caudal) promedio del pozo: \_\_\_\_\_

### **Información sobre los paneles solares:**

Marca y modelo: \_\_\_\_\_  
Watts pico disponibles (cant. de paneles x Wp de c/u): \_\_\_\_\_

### **Información del controlador:**

Marca y modelo: \_\_\_\_\_

NOTA: el uso de un LCB (Linear Current Booster; Amplificador lineal de corriente) hará que su sistema funcione en forma óptima, aumentando el rendimiento.

Observaciones:

---

---

---

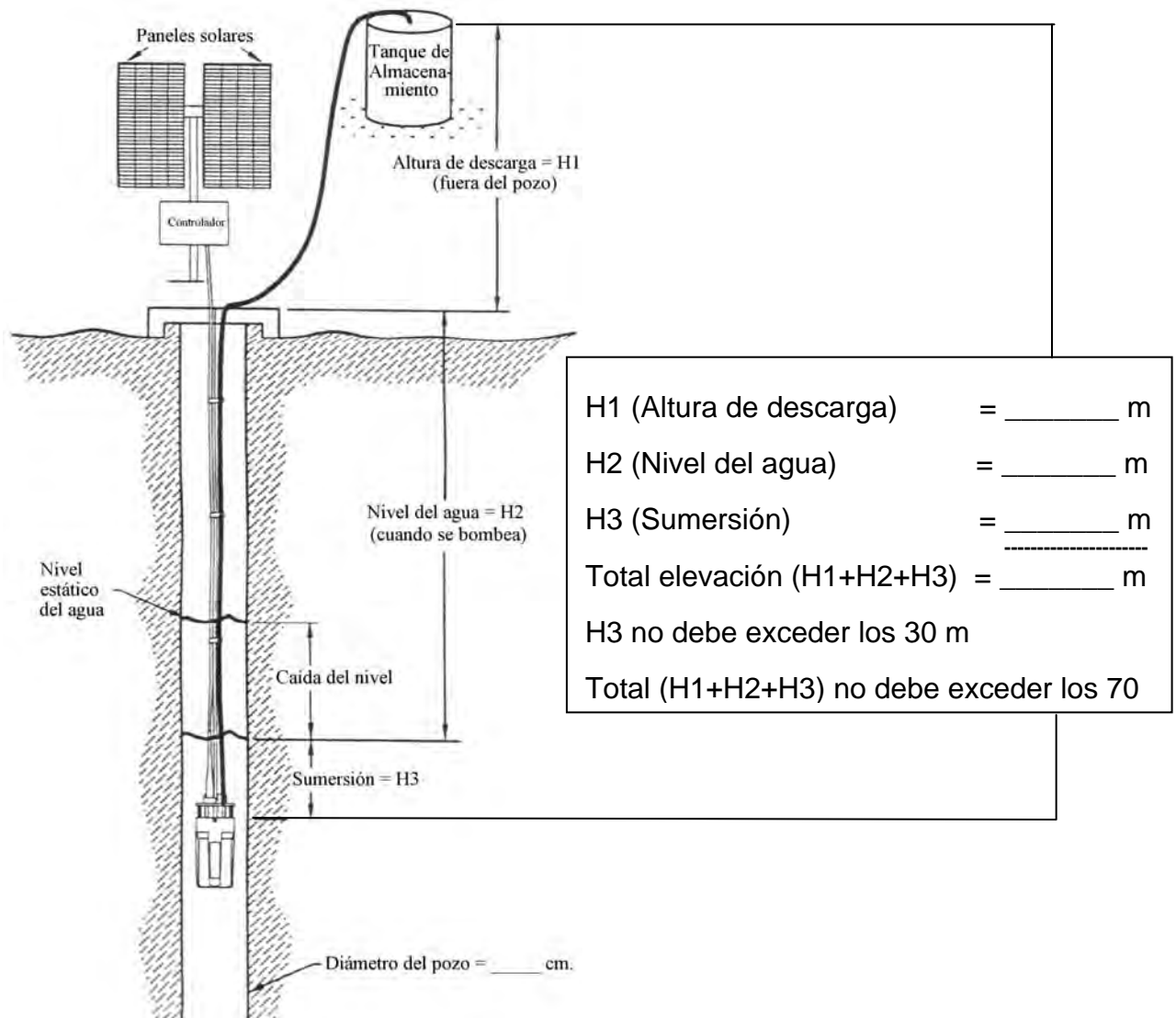
---

---

---

---

---



## Términos:

**H1:** Altura de descarga: distancia en forma vertical (en m) desde la salida del pozo (en general nivel de la tierra) hasta el tanque de almacenamiento.

**H2:** Nivel del agua: distancia en forma vertical (en m) desde la salida del pozo (en general nivel de la tierra) hasta el nivel del agua cuando la bomba está en funcionamiento.

**H3:** Sumersión: distancia en forma vertical (en m) desde el nivel del agua cuando la bomba está en funcionamiento hasta la posición de la bomba.

**Caída del nivel:** distancia en forma vertical (en m) de la diferencia del nivel del agua cuando la bomba está en reposo y cuando está funcionando.

**NOTAS:** No sumergir la bomba más profundo de lo necesario (la bomba puede operar en seco por cortos períodos de tiempo).

Asegúrese que la bomba esté instalada por debajo del nivel más bajo esperado del agua (considere las variaciones estacionales).

## Tabla de rendimiento

### En 12 V cc

Alt. Manométrica m	Flujo por hora l	Wp paneles	Consumo Amp
6,1	212	22	1,2
12,2	204	28	1,5
18,3	197	33	1,8
24,4	189	37	2,0
30,5	186	40	2,1
36,6	178	45	2,4
42,7	174	51	2,7
48,8	166	56	3,0
54,9	163	61	3,3
61,0	155	64	3,4
70,1	136	72	3,9

### En 24 V cc

Alt. Manométrica m	Flujo por hora l	Wp paneles	Consumo Amp
6,1	443	58	1,5
12,2	432	65	1,7
18,3	413	78	2,1
24,4	401	89	2,4
30,5	390	99	2,6
36,6	382	104	2,8
42,7	375	115	3,1
48,8	371	123	3,3
54,9	352	135	3,6
61,0	345	141	3,8
70,1	310	155	4,1

**Alt. Manométrica m:** elevación total (H1 + H2 + H3) en metros.

**Flujo por hora l:** Cantidad de litros que bombea el sistema por hora.

**Wp de paneles:** Capacidad mínima en Watts que deben entregar los paneles por hora (para hacer funcionar la bomba en una instalación exclusivamente solar).

**Consumo Amp.:** Corriente en Amperes que consume la bomba por hora.

## Especificaciones técnicas

**Modelo número:** 9325-043-101

**Tipo de bomba:** Triple diafragma, desplazamiento positivo.

**Leva:** 3,0 grados

**Motor:** De imán permanente, N° parte 11-175-00, protegido térmicamente.

**Voltaje:** 24 Volt de corriente continua.

**Amperaje:** 4 Amp. máximo.

**Fusible:** 7,5 Amp.

**Derivación de flujo interna (bypass):**  
105 –110 PSI (7,2-7,5 bar).

**Elevación máxima:** 70 m (230 pies)

**Sumersión máxima:** 30 m (100 pies)

**Salida de agua:** Fijación estriada de ½" (12,7 mm) para manguera (o cañería) de ½".

**Entrada de agua:** Filtro de malla de acero inoxidable (50 mesh).

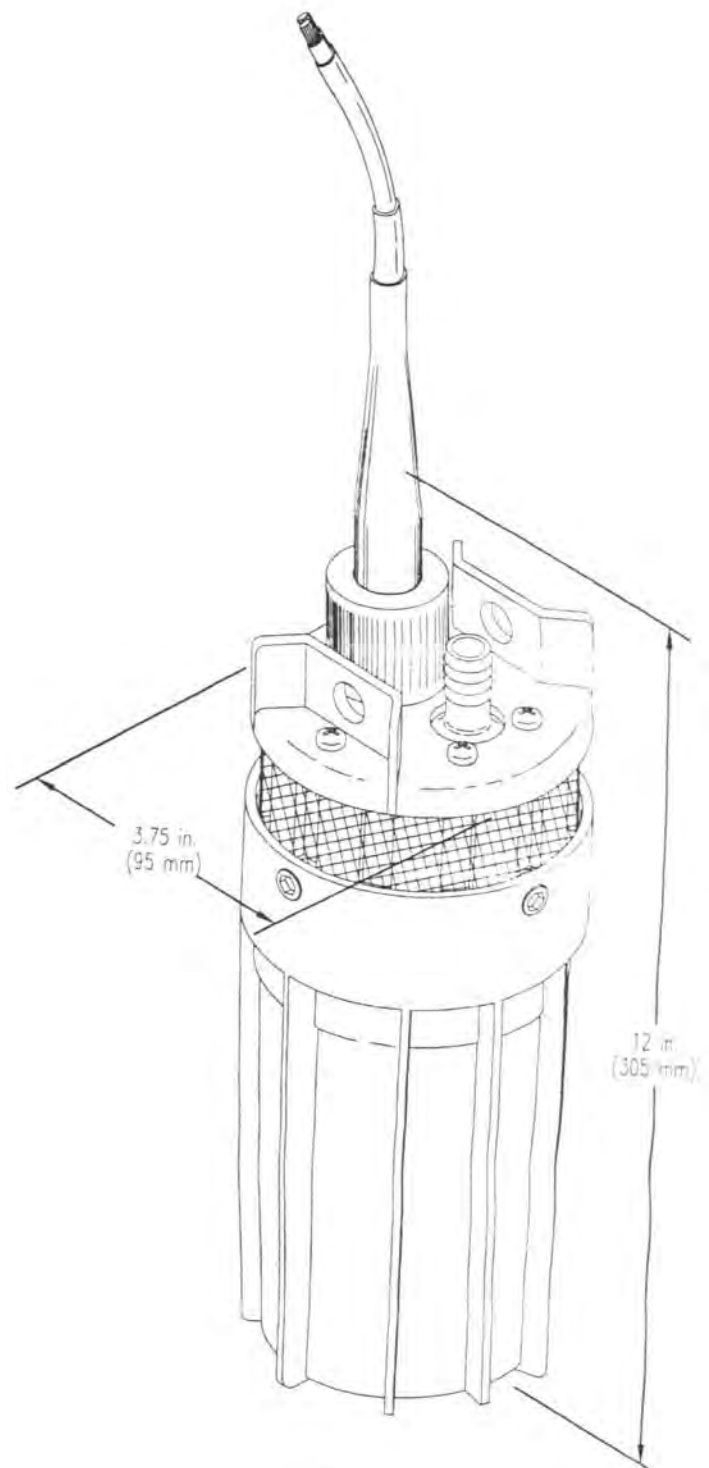
**Materiales:** Plásticos de alta resistencia e impacto y acero inoxidable.

**Peso:** 2,72 kg. (6 libras).

**Aplicaciones típicas:** Bombeo de agua desde perforaciones.

Las dimensiones de la figura están en pulgadas y (milímetros).

El diseño y las especificaciones técnicas están sujetas a cambios sin previo aviso.



## **Garantía**

### **Límites de la Garantía**

SHURflo garantiza sus bombas de defectos de material y fabricación por el período de un año desde la fecha de compra (según fecha factura), en ausencia de la factura de compra, un año desde la fecha de fabricación de la bomba (que figura en el cuerpo de la misma), no debiendo exceder los dos años de cualquiera de las dos fechas.

Cada bomba ha sido inspeccionada y probada antes de salir de la fábrica de SHURflo.

Si durante el período de la garantía la bomba no funciona correctamente, Usted puede enviarla con flete pagado a su distribuidor local, o directamente a SHURflo.

Luego de inspeccionada por SHURflo, toda unidad encontrada como defectuosa será reparada o reemplazada sin cargo. Esta garantía no se aplica a aquellos casos que resultaren del mal uso, negligencia, accidentes, instalación o cableado impropios. Acciones como remover la etiqueta de SHURflo, realizar reparaciones no autorizadas, hacer uso o realizar una instalación impropia, daños en el conjunto de la caja inferior debido al uso en seco, invalidan la presente garantía. Cualquier reparación que SHURflo o su distribuidor local realice fuera de garantía (como los casos mencionados) será con cargo al usuario.

Cuando envíe la bomba para ser reparada, tenga la precaución de empaquetarla cuidadosamente para evitar daños en el transporte. Adjunte su nombre, dirección, un número de teléfono donde se lo pueda localizar y el comprobante que acredite la fecha de compra de la bomba.

Lo anteriormente mencionado representa la política de garantía de SHURflo. Bajo ninguna circunstancia ni SHURflo ni sus distribuidores, asumirán o aceptarán responsabilidad por gastos no autorizados, pérdidas, o cualquier gasto mayor que el valor básico de la bomba.

SHURflo se reserva el derecho de modificar las especificaciones técnicas, los precios, o realizar cualquier cambio.